

1973年のオイルショックを契機として以来、省エネルギーは国内外を問わず世界的な関心事となっています。近年では、京都議定書に取り上げられた二酸化炭素による地球温暖化問題や東日本大震災の発生などにより省エネルギーの実践は避けられないテーマとなりました。中でも国内最大の課題とされているのは、主に、住宅、マンション、ビルなどの建築物で消費される民生用エネルギー消費量の増加といわれています。この増加を抑制し、削減していくにあたり、大きく関わる要素として外皮の設計があります。効率のよい空調設備などを導入しても、外皮の断熱性を向上できなければ、エネルギーの無駄が発生することとなります。特にエネルギーの出入りが起こりやすい開口部に関しては省エネルギー化を図ることが重要となります。具体的には、冬期では断熱性能の高いガラスとすることで暖房熱を室外に逃がさないようにし、夏期には外部からの強い日差しや暑い外気が流入するのをさえぎることが重要となります。

一方で、窓は採光・通風など人々が建物の中で快適に過ごすために必要不可欠な機能を備えています。そのため、熱を逃がしやすいからといってやみくもに窓を小さくするのではなく、省エネルギーの目的に合ったガラスを上手に利用し、快適に過ごせるように工夫することが必要となります。

窓と省エネルギーについて

住宅の窓の省エネルギーを考える場合、窓が本来もつ採光や通風といった機能を損なわずに断熱化を図ることで省エネルギーと住まい手の快適性の両立を図る必要があります。そのためには、まず屋根・天井・壁・床の断熱を確保し、気密性を向上させることが求められます。それと同時に窓からの熱の出入りを抑えることが必要となります。

■窓の省エネルギー対策

一般に単板ガラスと比較すると、断熱性の高い透明複層ガラスや、断熱性に加えて日射の遮蔽性能の高いエコガラス(Low-E複層ガラス)を使用することで、冬期の暖房負荷および夏期の冷房負荷を低減することができます。なお、窓における補助手段としては、冬期に防寒用として雨戸や厚手カーテン、夏期にブラインドやルーバー、すだれなどを併用する例が多くなっています。

■各種ガラスの熱貫流率・日射熱取得率

熱貫流率は建物の部位(屋根・天井・壁・床・開口部)の温度差が1℃あった場合、1m²あたりから1時間ごとに逃げてしまう熱量のことをいい、建材の断熱性を表す指標として用いられています。この数値は小さいほど熱が逃げにくい、つまり断熱性能がすぐれていることを示しています。

日射熱取得率(日射侵入率)は太陽から流入してきた熱をどのくらいの割合で室内に取り込むかを示した数値で、この数値が小さいほど太陽からの熱(日射熱)が入りにくい、つまり日射遮蔽性能が優れていることを示しており、夏期の省エネルギーに貢献できます。

(表1)

表1 各種ガラスの熱貫流率、日射熱取得率、日射遮蔽係数の例

品 種	構 成	熱貫流率 W/m ² ・K	日射熱取得率 η	日射遮蔽係数 SC
フロート板ガラス	FL3	6.0	0.88	1.00
透明複層ガラス (ペアレックス)	FL3+A6+FL3	3.4	0.79	0.90
遮熱型Low-E複層ガラス (ペアレックスツインガード(グリーン))	Low-E3+A6+FL3	2.5	0.39	0.44
断熱型Low-E複層ガラス (ペアレックスヒートガード(グリーン))	FL3+A6+Low-E3	2.5	0.47	0.54

●数値はJIS R3209：1998試験方法による代表サンプルの実測値および実測値をもとにしてJIS R3106：1998、3107：1998の計算式を用いて算出された計算値を示したもので各商品の性能を保証するものではありません。
●熱貫流率は壁・床・開口部などの各部位において、その内外温度差を1℃とした場合に面積1m²あたりに貫流する熱量をワットで表した数値です。この値が小さいほど断熱性が高いことを意味し、暖冷房負荷削減に効果を発揮します。

戸建のモデル住宅における外皮性能計算の比較について

複層ガラスやエコガラス(Low-E複層ガラス)が単板ガラスと比較して断熱性能がすぐれていることは前述のとおりですが、これらを実際の戸建住宅に使用した場合の外皮性能計算結果を表2、図1、2に示します。ここでは、現在の外皮基準策定のために用いられたモデル住宅を用いて検討しました。

●計算プログラム

『住宅・住戸の外皮性能計算プログラム』
(国立研究開発法人 建築研究所 <http://www.kenken.go.jp/becc/#EnvelopeInputSheet>)

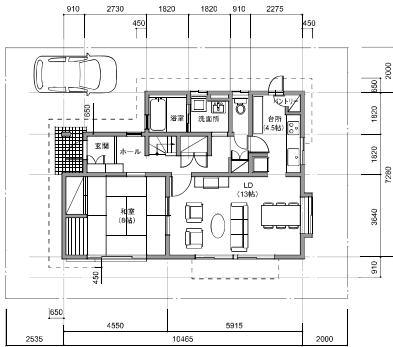
●計算条件

- ・地域：6地域
東京都(温暖地モデル)
- ・躯体の断熱仕様：平成11年基準相当

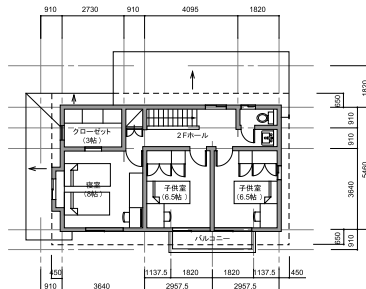
●開口部仕様

- ①金属製サッシ+フロート板ガラス
 - ②金属製サッシ+透明複層ガラス
：FL3+A6+FL3
 - ③金属・樹脂複合サッシ+遮熱型Low-E複層ガラス
：Low-E3(日射遮蔽型)+A12+FL3
 - ④金属・樹脂複合サッシ+断熱型Low-E複層ガラス
：FL3+A12+Low-E3(日射取得型)
 - ⑤樹脂サッシ+ガス入り遮熱型Low-E複層ガラス
：Low-E3(日射遮蔽型)+Ar12+FL3
 - ⑥樹脂サッシ+ガス入り断熱型Low-E複層ガラス
：FL3+Ar12+Low-E3(日射取得型)
 - ⑦樹脂サッシ+ガス入り遮熱型Low-E三層複層ガラス
：Low-E3(日射遮蔽型)+Ar6+FL3+Ar6+FL3
 - ⑧樹脂サッシ+ガス入り断熱型Low-E三層複層ガラス
：FL3+Ar6+FL3+Ar6+Low-E3(日射取得型)
- ※Low-Eはグリーンの場合

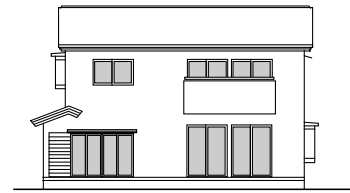
●モデル住宅



■1階平面図



■2階平面図



■南立面図



■東立面図

表2 外皮性能計算結果

建具(サッシ)	ガラス	外皮平均熱貫流率 U_A [W/m ² ・K]	冷房期の平均日射熱取得率 η_A
金属製	フロート板ガラス	1.07	3.2
金属製	透明複層ガラス (FL3+A6+FL3)	0.89	2.9
金属・樹脂複合	遮熱型Low-E複層ガラス (Low-E3+A12+FL3)	0.68	1.8
金属・樹脂複合	断熱型Low-E複層ガラス (FL3+A12+Low-E3)	0.68	2.4
樹脂	ガス入り遮熱型Low-E複層ガラス (Low-E3+Ar12+FL3)	0.64	1.8
樹脂	ガス入り断熱型Low-E複層ガラス (FL3+Ar12+Low-E3)	0.64	2.4
樹脂	ガス入り遮熱型Low-E三層複層ガラス (Low-E3+Ar6+FL3+Ar6+FL3)	0.62	1.7
樹脂	ガス入り断熱型Low-E三層複層ガラス (FL3+Ar6+FL3+Ar6+Low-E3)	0.62	2.3
基準値 (6地域の場合)		0.87	2.8

記号説明 FL: フロート板ガラス Low-E: Low-Eガラス A: 空気層 Ar: アルゴンガス層

図1 外皮平均熱貫流率 U_A [W/m²・K]

6地域の基準値: 0.87

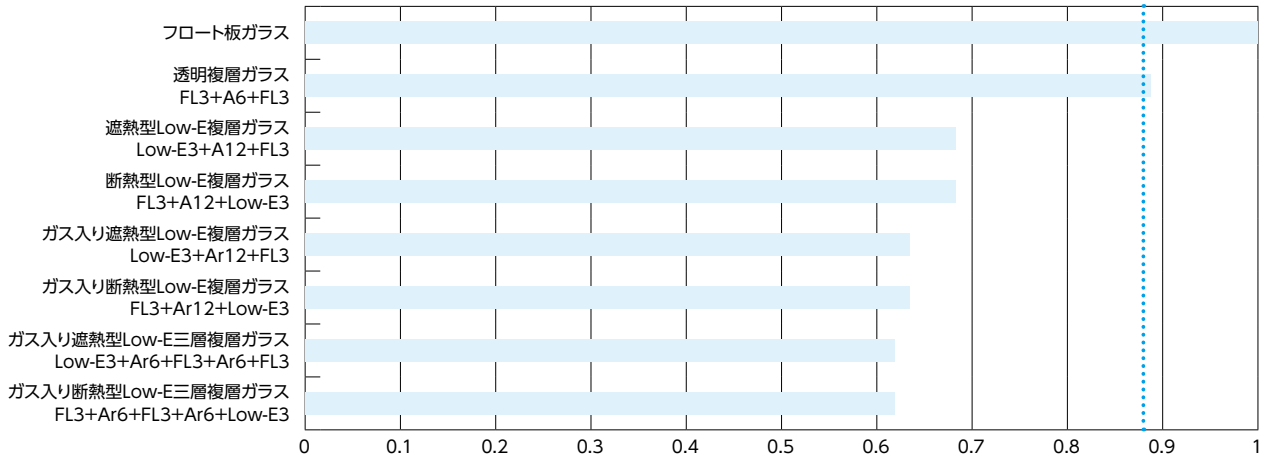
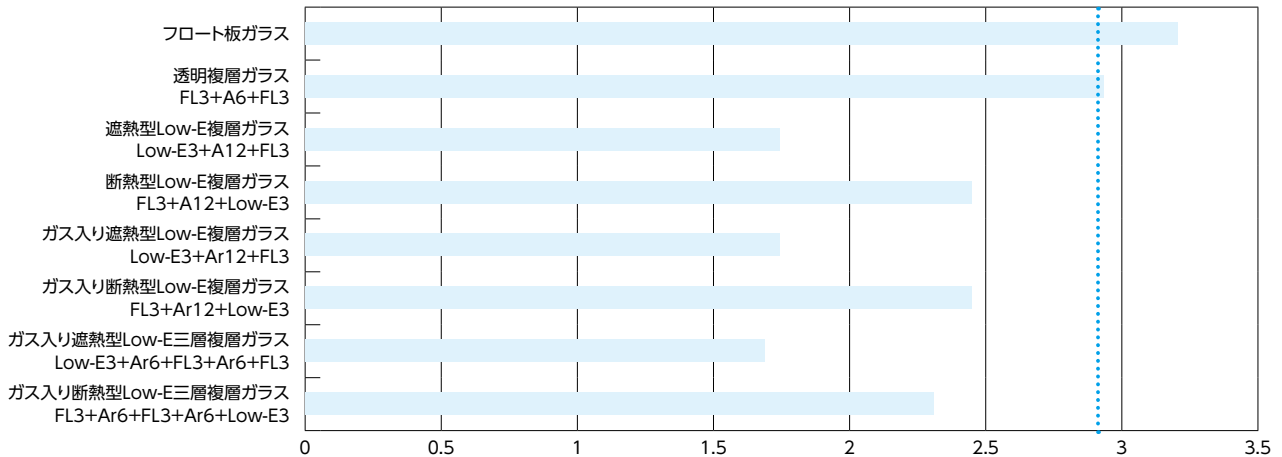


図2 冷房期の平均日射熱取得率 η_A

6地域の基準値: 2.8



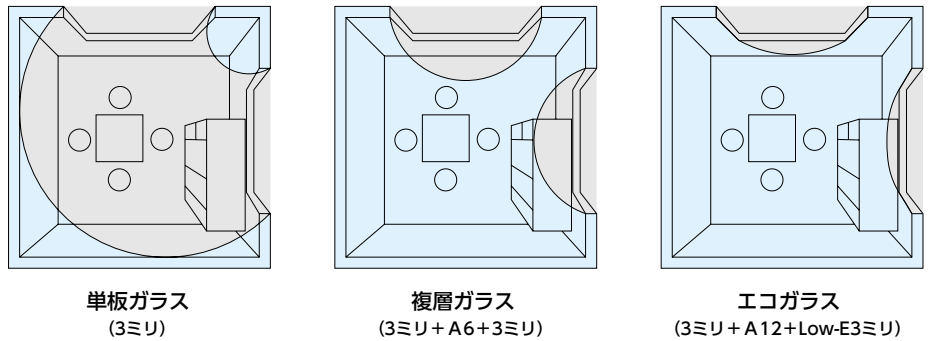
板ガラスと省エネルギー

冬季におけるコールドドラフト・冷輻射対策について

冬窓の近くによると冷たく感じることもあり、程度によっては不快感を覚えます。これは冷輻射によるもので、皮膚と冷えたガラスとの間の輻射熱交換により皮膚の表面が部分的に冷されるためです。また、窓際の冷たい空気が壁づたいに降りて足もとが冷えこむ現象をコールドドラフト(ダウンドラフト)といいます。これによって室内の高さ方向の温度変化も大きくなり、やはり不快感が問題となります。

したがって、複層ガラスやエコガラス(Low-E複層ガラス)を使用することによって断熱性を高め、室内側のガラス温度を高く保つことで冷輻射やコールドドラフトの影響を少なくでき、室内環境は改善され快適な居住性が得られます。例として、単板ガラスと複層ガラス、エコガラスのコールドドラフトを比較したものを図1に示します。

図1 冷輻射による不快ゾーン



注) 室温20℃、外気-8℃の時の空気輻射温度17℃以下のゾーン(8畳、天井2250mm)を示します。
* 板硝子協会 断熱複層ガラスパンフレットより

エコガラス

エコガラスは、複層ガラスの室外側もしくは室内側に、Low-E膜(特殊金属膜)をコーティングしたLow-Eガラスを使用し、一定の基準を満たしたLow-E複層ガラスのことです。

エコガラスは、Low-E膜の効果によって、通常の複層ガラスよりも高い断熱性能を発揮し、さらに日射熱遮蔽効果、紫外線カット性能も高くなります。

Low-EとはLow-Emissivity=低放射を意味します。Low-E膜は可視光線を透過しやすく、近赤外線は透過しにくい性質を持っています。

そのため、Low-E膜をガラス表面にコーティングすることで、ガラスの透明性を損なうことなく、すぐれた断熱性能と遮熱性能を付与させることが可能となります。

エコガラスの定義

エコガラスとは、板硝子協会の会員3社が製造するLow-E複層ガラスで、JIS R 3209:1998複層ガラスに規定される「断熱複層ガラス」の断熱性能と同等の性能を持つものをいいます。

エコガラスマーク

マーク (シールまたは ガラス面の刻印)	○ タイプ			
	□ タイプ			
断熱性能 (U値:W/m ² ・K)		2.33以下	2.33超、2.70以下	2.70超、4.00以下