

# 板ガラスの衝撃強度

板ガラスは硬くて傷がつきにくく透視性があり、不燃材で、耐候性があるなどすぐれた性質を有しますが、反面脆いという欠点があります。したがって、衝撃荷重による破壊は一般に避けられないものです。しかし、以下に示す諸データでも明らかなように強化ガラスは、衝撃強度も高く、また合わせガラスは耐貫通性にすぐれていますので、人体に対して安全性を要求される場所や衝撃力が加わることが予測される場所では、強化ガラスや合わせガラスの特長を生かした使用が望ましくなります。また、網入板ガラスは、未強化ガラス同様に耐衝撃性能はあまり期待できませんが、破片の飛散・脱落が少なく、耐貫通性も多少ありますので、防火性能を有する箇所や耐震性を考慮した場所などに広く用いられます。なお、板ガラスの衝撃に対する安全性は、破壊の有無だけでなく、破壊時の状況すなわち耐貫通性、破片の飛散や脱落状況を含めて検討する必要があります。

## 衝撃強度について

### ■衝撃強度

板ガラスの強度は加撃物の材質・重量・形状・衝突速度などによって複雑に影響を受け、また同じ加撃物であっても、ガラスの品種・呼び厚さ・面積や支持条件、さらに衝撃位置によっても異なりますので、定量的に把握することは難しくなります。

### ■破壊のメカニズム

#### ●曲げ破壊

非衝撃面に引張応力が発生して破壊するのが「曲げ破壊」です。これは加撃物のガラスに対する作用面積が比較的大きく、あまり硬くないもので衝撃速度の遅い場合に起こります。

#### ●ヘルツ破壊

板ガラスに小さな硬球体（パチンコ玉、ビー玉など）の衝撃によって衝撃面からの円錐状の破壊形状（ヘルツコーン）を示すのが「ヘルツ破壊」です。これは加撃物の板ガラスに対する作用面積が比較的小さく硬いもので、衝撃速度の速い場合に起こる現象で、しかも、通常は厚さの大きいガラスで発生し、ガラス厚が3~4ミリ以下の薄いものでは、ほとんど曲げ破壊となりヘルツコーンは起きにくくなります。

### ■耐貫通性

板ガラスは衝撃エネルギーが大きいほど、また、加撃物の密度が高いほど貫通しやすくなります。しかし合わせガラスは、耐貫通性にすぐれていて、中間膜の厚さが増すほど性能は良くなります。なお参考までに、防弾用として使用する場合には、その条件によりますが、少なくとも単板ガラス（6ミリ以上）を3枚以上合わせた板ガラスで、中間膜を2層以上もつものでなければ耐貫通性は得られません。

### ■各種ガラス耐衝撃性能・衝撃破壊特性

#### ●フロート板ガラス・型板ガラス

わずかな衝撃は吸収するものの、本来耐衝撃性能を有しません。しかも、破損した際の破片は大きく危険です。

#### ●線入板ガラス

フロート板ガラスと同様ですが、破片の脱落、飛散をある程度減少させます。

#### ●網入板ガラス

線入ガラスとほぼ同様ですが、さらにある程度の衝撃まで加撃物の貫通を防ぐことが期待できます。

#### ●強化ガラス

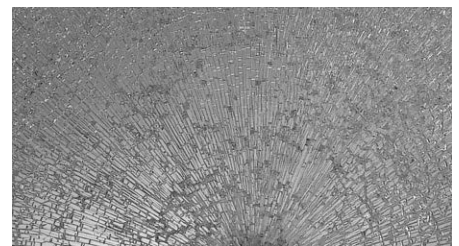
衝撃に対しある程度の強度を有し、耐衝撃性能が期待できます。（板ガラス製品の中で耐衝撃強度が最も優れています。）しかし破損した場合、粒状に破壊し一般の板ガラスより安全ですが、それが全面におよぶため、破片の脱落、飛散、および衝撃物の貫通を生じることがあります。

#### ●合わせガラス

衝撃強度上は使用するガラスと同様の性能を有し、加えて破片の脱落、飛散、および衝撃物の貫通を相当程度まで減少させることができます。



フロート板ガラスの割れパターン



強化ガラスの割れパターン



ヘルツ破壊



合わせガラスの割れパターン  
(フロートとフロートの組み合わせ)

# 板ガラスの衝撃強度

## 耐衝撃性、耐貫通性に関する規格について

### ■合わせガラス (JIS R 3205-2005)

#### ●耐衝撃性能 (落球試験)

・ JIS B 1501に規定する呼び2<sup>1</sup>/<sub>2</sub>の鋼球のうちで質量1040±10gのものをを選び、これを供試体表面から120cmの高さに置き、静止の状態から力を加えずに供試体面の中心部に向かって1回落下させ、構成するガラス板が1枚以上破壊したときに破壊の状態をみます。(図1参照)

・ 破壊しない場合には、表1の落下高さの順序に従い高さを逐次上げて1回落下を行い、構成するガラス板が1枚以上破壊したときに破壊の状態をみます。

・ それでも破壊しない場合には、JIS B 1501に規定する呼び3<sup>1</sup>/<sub>4</sub>の鋼球で質量2260<sup>±30</sup>/<sub>20</sub>gのものをを用いて前記の操作を行い、構成するガラス板が1枚以上破壊したときに破壊の状態をみます。

・ さらに破壊しない場合には、JIS B 1501に規定する鋼球のうち、適宜質量の大きいものを用いて同様の操作によって加撃を行い、構成するガラス板が1枚以上破損したときに破壊の状態をみます。

・ なお、加撃ポイントは供試体面の中心から距離25mm以下の範囲に入ることとし、試験は常温で行います。

#### ●耐貫通性能 (ショットバッグ試験)

・ 合わせガラスに人体などがぶつかった場合における破壊時の耐貫通性能は図2に示す装置を用いショットバッグ試験で確認します。

・ 供試体は約864×1,930mmの平面合わせガラスとします。ただし、製造可能な最大寸法が約864×1,930mm未満の場合はその製造可能な寸法とします。試験枠への取付けは図2の通りとし、この際、異なる厚さの材料板ガラスを用いた合わせガラスは、薄い方の材料板ガラスが加撃面側に向くようにします。

・ 加撃体は皮革袋に鉛散弾を充てんし、表面をガラス繊維補強の粘着テープで完全に覆ったもので、質量は45±0.1kgとします。

・ 試験は4枚の供試体を使用し、落下高さ30cm以上230cm以下で合わせガラスを構成するガラス板が2枚とも破壊し、かつ破壊部分に直径75mmの球が自由に通過する開口を生じてはなりません。

・ ショットバッグ試験において、加撃体の最大直径の中心が静止の状態における位置から30cmの高さに保持したのち、振り式に自由に落下させ、中心点付近を加撃します。

・ 落下高さ30cmの加撃により供試体が破壊しないときには、表2の順序に従い、高さを変えて同様の加撃を行います。

・ この試験で、合わせガラスを構成する2枚のガラス板のうち1枚だけが破壊したときは、そのときの落下高さと同じ高さでさらに1回だけ加撃します。それでも破壊しないときには、表2の順序に従い、高さを上げて同様な加撃を行い、残っている1枚のガラス板が破壊したとき耐貫通性を調べます。

### ■強化ガラス (JIS R 3206-2023)

・ 供試体の寸法及び試験方法は合わせガラスの耐衝撃性能試験と同様ですが、落下高さは100cmとします。

また、型板ガラスを材料とした強化ガラスは、衝撃面は型模様のない面とします。

・ 試験は6枚の供試体を使用し、破壊が1枚以下の場合合格とし、3枚以上の場合不合格とします。

また、破壊が2枚の場合は、別に6枚を試験し、6枚とも破壊してはなりません。

表1 落球試験落下高さ

落下高さ (cm)	1回目	2回目	3回目	4回目	5回目	6回目	7回目
	120	150	190	240	300	380	480

表2 加撃体の落下高さ

落下高さ (cm)	1回目	2回目	3回目	4回目	5回目	6回目	7回目	8回目	9回目	10回目
	30	38	48	61	77	96	120	150	190	230

図1 落球試験用供試体支持枠

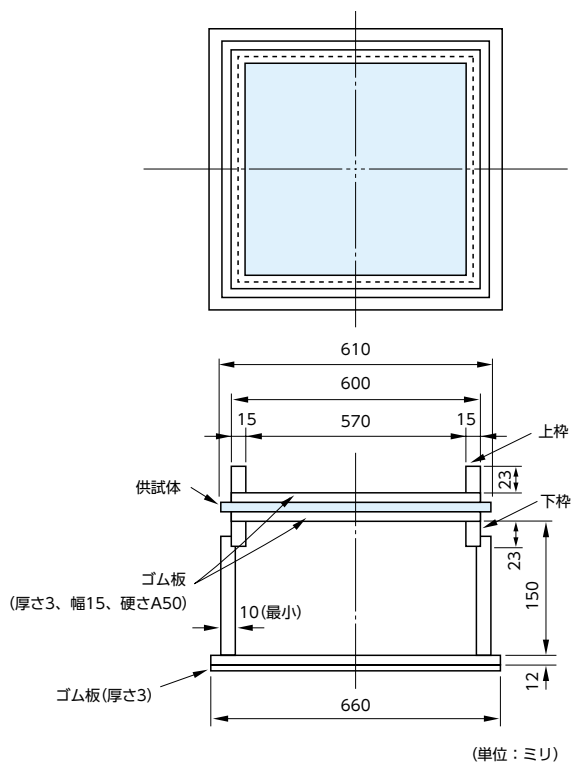
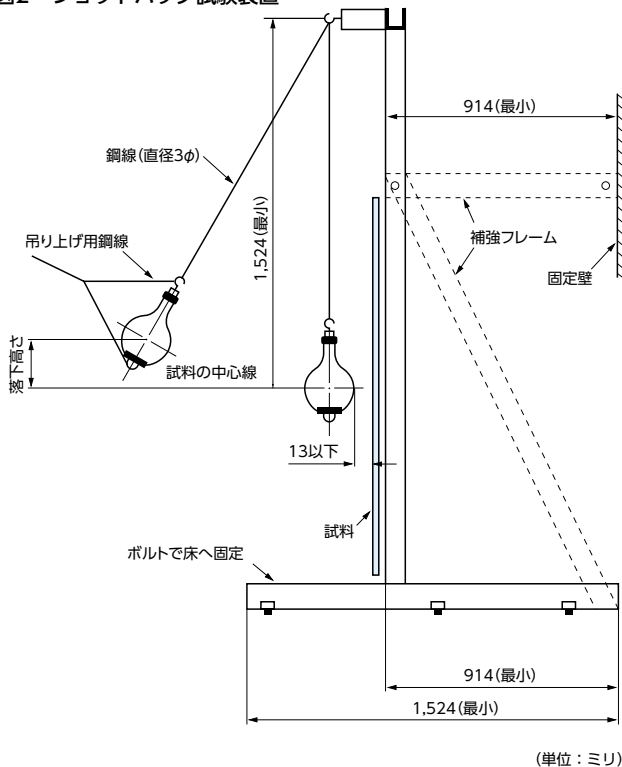


図2 ショットバッグ試験装置



#### ■ANSI (American National Standard Institute)

##### ANSI-Z97-1-1984

ANSIはアメリカの規格協会が建築用板ガラスの安全性における試験方法および判定方法を定めたものです。この中で安全な板ガラスとは、人体が接触して板ガラスが破損したとき安全で、また仮に傷害を起こしたとしても最小限に止めることを目的としたものであり、強化ガラス、合わせガラス、網入、線入板ガラスなどがその対象となっています。

・供試体寸法は34×76インチ(864×1,930mm)又は実物大のものを4枚用意し、図2に示す試験装置に取り付けます。取り付け方法は剛

性の高いフレームにクロロプレンゴムを介して板ガラスの周辺を固定します。

・衝撃子は標準皮使用のショットバッグとし、バッグに鉛製の散弾を入れ総重量を100 lb (45.4kg)とし、これを鋼線で吊り下げます。  
・試験は12インチ(305mm)まで、ショットバッグを吊り上げて、振子式に供試体中心へ1回落とします。これで、板ガラスが破壊しないときは、さらに18インチ(457mm)、48インチ(1,219mm)と落下高さを順次変えて、同様にしてショットバッグを落とします。

#### 判定基準

左記の試験結果、4枚の供試体ともそれぞれ下記の基準のどれかに適合すれば合格となります。

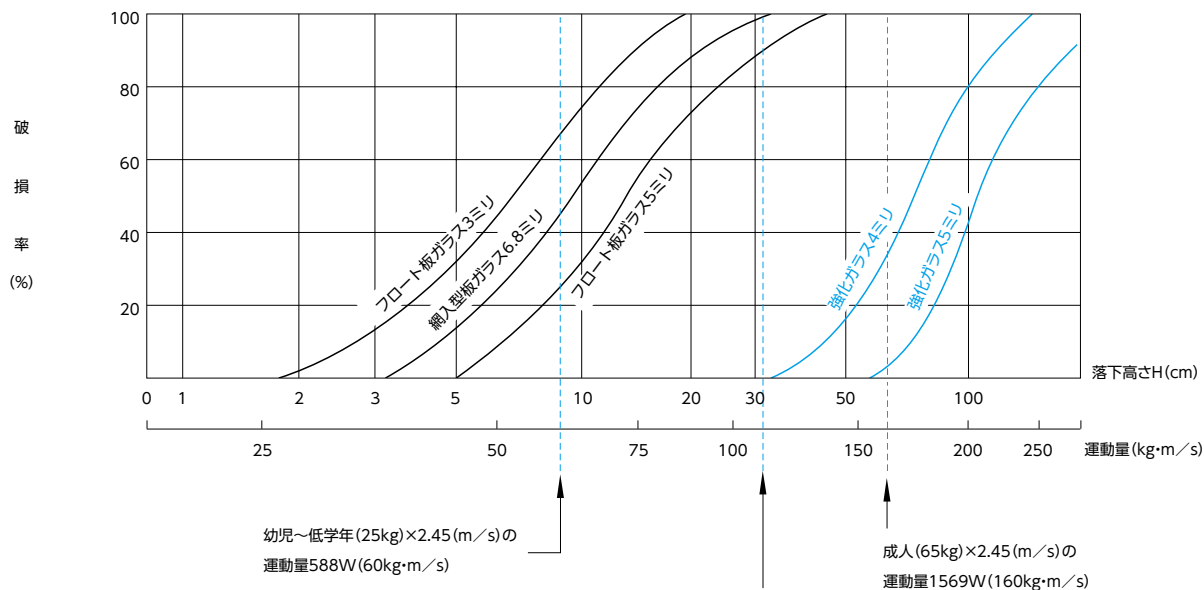
- ・落下高さ12、18、48インチのいずれかで板ガラスが破壊したとき、無数のクラック、裂け目は生じても(1)直径3インチ(76mm)の球が自由に通過するような穴があかないこととします。
- (2)破壊より5分経過後、最も大きいヒビのない10個の破片の重量が供試体の10インチ<sup>2</sup>(64.5 cm<sup>2</sup>)の重量相当以下であることとします。
- ・落下高さ48インチで板ガラスが破壊しないこととします。但し、必ずしも枠内に板ガラスが残らなくてもよいこととします。



図4 人体衝撃によるガラス破損率(ショットバッグ 45kgに置換)

●人体全身衝撃による板ガラスの破損率の求め方

12才の少年が全身衝突した場合、グラフ上の交点よりガラスの破損率を求めると、強化ガラス以外のガラスが90%以上なのに比べ、強化ガラスはほとんど破損しないことがわかります。



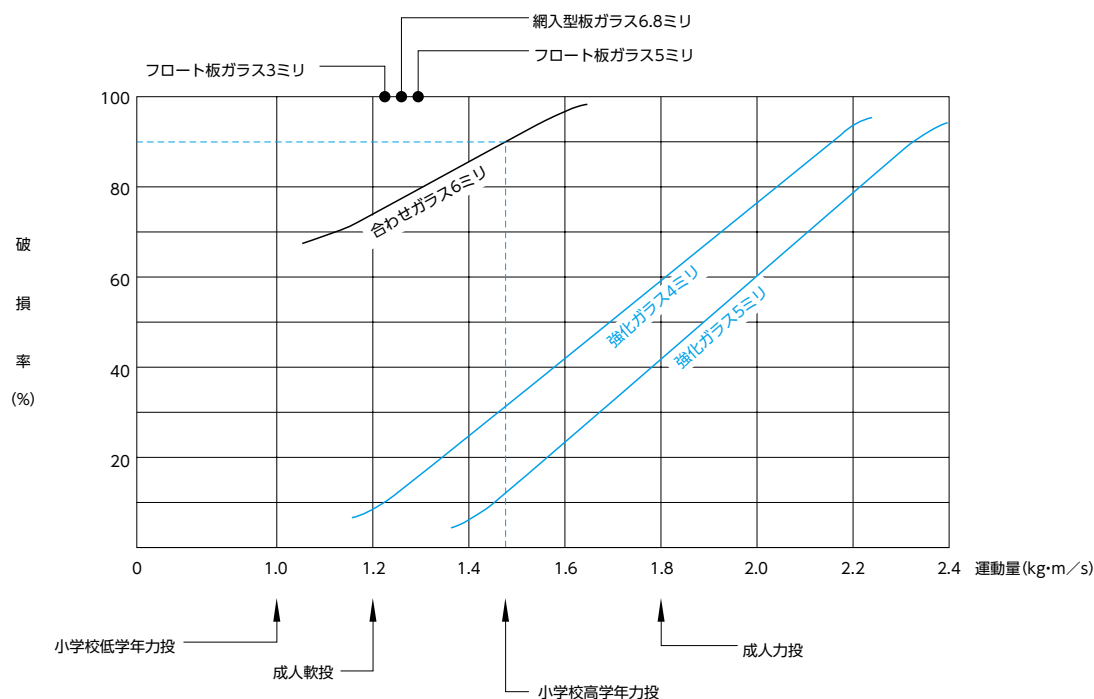
注1) 板硝子協会「学校建築とガラス」より  
 注2) ガラス寸法：1912×845ミリ程度  
 注3) 板ガラスの強度は加撃物の性状(形状・硬さなど)によりバラツキがありますので、上記の記載数値は参考値としてください。

12才の少年(45kg)×2.45(m/s)の  
 運動量1079W(110kg・m/s)

図5 投石によるガラスの破損率(小石重量72g)

●投石によるガラスの破損率の求め方

例えば小学校の高学年が力投した場合、グラフ上の交点よりガラスの破損率を求めると、強化ガラス4ミリで32%、合わせガラス6ミリで90%であることがわかります。



注1) 板硝子協会「学校建築とガラス」より  
 注2) ガラス寸法：600×900ミリ程度  
 注3) 板ガラスの強度は加撃物の性状(形状・硬さなど)によりバラツキがありますので、上記の記載数値は参考値としてください。