

板ガラスの熱割れ強度

窓に取り付けられた板ガラスが日射を受けた場合、中央部は早く温度が上昇します。一方、サッシにはめ込まれた周縁部(以下エッジ部という)は、日射を受けずサッシや躯体への放熱もあって温度上昇は遅くなり、板ガラスの中央部とエッジ部とでは温度差が生じ、中央部が膨張しようとするのに対してエッジ部は低温の状態では膨張しません。この結果エッジ部が中央部の熱膨張を拘束することとなり、エッジ部に引張応力が発生します。このようにして発生する熱応力(エッジ部の引張応力)が、そのガラス固有の強度をこえると板ガラスは破壊します。この現象を「熱割れ」と呼んでいます。このことから、熱割れを防止するためには板ガラスに発生する熱応力を事前に確認しておく必要があります。

熱割れの要因と防止策について

■板ガラスの切断面にキズ(つの、当てキズ、はまかけ、かじり)があると熱割れしやすい。

切断面はクリーンカットとしてください。特に、網入板ガラス・線入板ガラスはクリーンカットしにくく許容熱応力が低くなります。さらに、雨水や結露水がサッシ内に浸入して錆が発生すると、強度低下を起こすことがありますので、水密施工と防錆処理が必要です。

■サッシとの断熱が小さいと熱割れしやすい。

板ガラスエッジ部が冷えることを防止するため、サッシとの間を断熱する必要があります。

《断熱性を保持し熱割れを防止するためには》

●板ガラスとサッシが直接接触しないようにしてください。

各呼び厚さに応じたバックアップ材(面クリアランスの確保)およびセッティングブロック(エッジクリアランスの確保)により適切なクリアランスをとってください。

●パテなどの硬化性シーリング材を使用しないでください。

弾性があり熱伝導率の低い非硬化性シーリング材(シリコーン系またはポリサルファイド系)を使用してください。

●コンクリートに直付けしたサッシへ取り付けの場合は入念な熱割れ検討を行ってください。

■厚い熱線吸収板ガラスほど、一般に日射吸収率が高く熱割れしやすくなります。また、網入、線入板ガラスは金網または金属線を挿入しているため、クリーンカットしにくく、普通の板ガラスと比較しエッジ強度が低下し、熱割れしやすくなります。

ご使用前には必ず熱割れ防止のご検討をお願いいたします。

■影ができると熱割れしやすくなります。

建築物自体の影、他の建築物の影、木の影などが板ガラス面にできると、陽のあたる部分とあたらない部分に極端な温度差が生じ熱割れしやすくなります。したがって、設計時点で十分ご配慮ください。

■板ガラスの裏側に熱の反射物があると熱割れしやすくなります。

反射物がありますと反射された熱が板ガラスに吸収されることにより、結果的に板ガラスの総合吸収率が大きくなり高温になりやすくなります。

●厚手カーテンやブラインドを板ガラスに密着させないでください。

●スパンドレル部は密閉状態となりますので、板ガラスの温度は高くなりがちです。特に、背面材料の種類、色調などによって熱の再放熱または熱のこもりが変化しますのでご注意ください。スパンドレル部は入念な熱割れ防止のご検討をお願いいたします。

■暖房・冷房装置の吹き出し口を直接板ガラスに向けると熱割れしやすくなります。

板ガラスが部分的に高温または低温になり、熱割れを誘起しますのでご注意ください。

■板ガラスに紙を貼ったりペンキを塗ると熱割れを誘発しやすくなります。

日射吸収率が極端に大きくなることもあり、板ガラスが高温になりますので避けてください。

図1 熱割れ現象

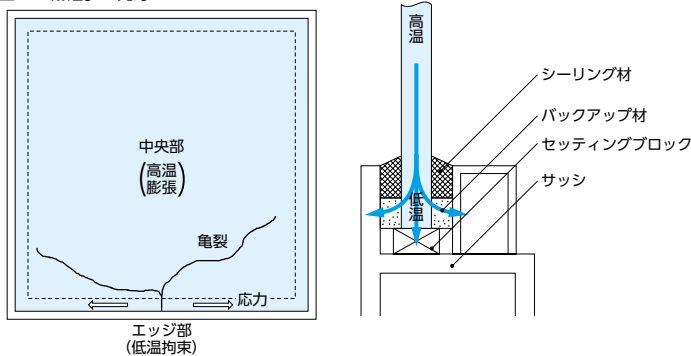


図2 熱割れのパターン

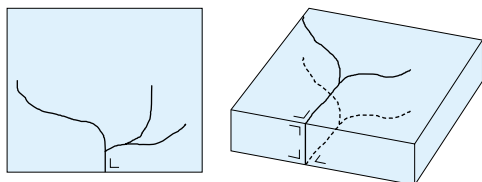
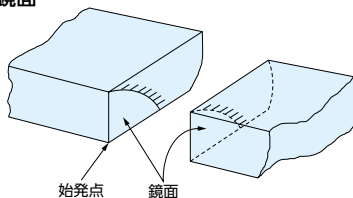
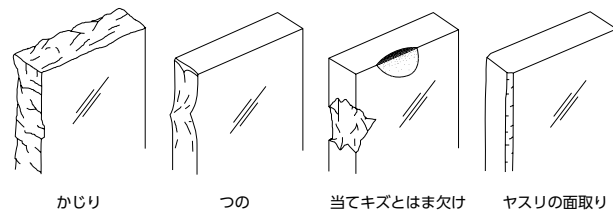


図3 鏡面



●熱割れは必ず板ガラスのエッジ部より発生し、図2のように割れの始発点付近の割れ目の線は上・下のエッジに直角です。割れの始発点には図3のように鏡面が存在します。発生する熱応力が大きい場合は破断面の枝分かれの数が多くなります。熱割れは、徐々に進行し数ヶ月以内で始発点より他の辺まで達することが多いようです。

好ましくない切断面



板ガラスの熱割れ強度

熱割れ強度計算について

発生熱応力は板ガラス面内の温度差に比例し、板ガラス面積、カーテンおよび影の影響によって変化しますので、それぞれの係数を設定して次に示す計算式により求めてください。したがって、この計算式で求められた発生熱応力が板ガラスの許容熱応力(P.54表1参照)より小さければ熱割れの発生は少ないものと判定できます。

● 板ガラスの発生熱応力の計算

$$\sigma = k \cdot f_0 \cdot f_1 \cdot f_2 \cdot f_3 (\theta_g - \theta_s)$$

ここで、 f_0 、 f_1 、 f_2 、 f_3 は各々定められた係数で表2~5に示し、サッシ温度(θ_s)、板ガラスの中央部温度(θ_g)は以下の式で求めます。

● サッシ温度の計算(冬季の場合)

$$\theta_s = \frac{\alpha_o \cdot \theta_o + \alpha_i \cdot \theta_i}{\alpha_o + \alpha_i}$$

ここで、 $\alpha_o = 15\text{W}/\text{m}^2 \cdot \text{K}$ {13kcal/ $\text{m}^2 \cdot \text{h} \cdot \text{C}$ }

$\alpha_i = 8\text{W}/\text{m}^2 \cdot \text{K}$ {7kcal/ $\text{m}^2 \cdot \text{h} \cdot \text{C}$ } とすると

$$\theta_s = \frac{15\theta_o + 8\theta_i}{23} \left\{ \theta_s = \frac{13\theta_o + 7\theta_i}{20} \right\}$$

● 板ガラスの中央部温度の計算(冬季の場合)

・ 単板ガラスの場合

$$\theta_g = \frac{I \cdot a + \alpha_o \cdot \theta_o + \alpha_i \cdot \theta_i}{\alpha_o + \alpha_i}$$

ここで、 $\alpha_o = 15\text{W}/\text{m}^2 \cdot \text{K}$ {13kcal/ $\text{m}^2 \cdot \text{h} \cdot \text{C}$ }

$\alpha_i = 8\text{W}/\text{m}^2 \cdot \text{K}$ {7kcal/ $\text{m}^2 \cdot \text{h} \cdot \text{C}$ } とすると

$$\theta_g = \frac{I \cdot a + 15\theta_o + 8\theta_i}{23} \left\{ \theta_g = \frac{I \cdot a + 13\theta_o + 7\theta_i}{20} \right\}$$

記号説明

σ	: 板ガラスの発生熱応力	MPa {kgf/cm ² }
k	: 基本応力係数	0.47MPa · °C {4.8kgf/cm ² · °C}
f_0	: 面積係数 (表2参照)	
f_1	: カーテン係数 (表3参照)	
f_2	: 影係数 (表4参照)	
f_3	: エッジ温度係数 (表5参照)	
θ_g	: 板ガラスの中央部温度	°C
θ_{g1}	: 室外側板ガラスの中央部温度	°C
θ_{g2}	: 室内側板ガラスの中央部温度	°C
θ_s	: サッシの温度	°C
I	: 日射量 (表6参照)	W/m ² {kcal/m ² · h}
α_o	: 室外側板ガラスの表面熱伝達率 (表10参照)	W/m ² · K {kcal/m ² · h · °C}
α_i	: 室内側板ガラスの表面熱伝達率 (表10参照)	W/m ² · K {kcal/m ² · h · °C}
α_m	: 複層ガラスの中空層の等価熱伝達率 (表10参照)	W/m ² · K {kcal/m ² · h · °C}
α_a	: スパンドレル部の空気層の等価熱伝達率 (表10参照)	W/m ² · K {kcal/m ² · h · °C}
θ_o	: 室外温度 (表7参照)	°C
θ_i	: 室内温度 (表7参照)	°C
A_1	: 室外側板ガラスの総合日射吸収率	
A_2	: 室内側板ガラスの総合日射吸収率	
A_g	: スパンドレル部板ガラスの総合日射吸収率	
A_b	: スパンドレル部背面材の総合日射吸収率	
a 、 a_1 、 a_g	: 室外側板ガラスの日射吸収率 (表11、12参照)	
t_1 、 t_g	: 室外側板ガラスの日射透過率 (表11、12参照)	
r_1 、 r_g	: 室外側板ガラスの日射反射率 (表11、12参照)	
a_2	: 室内側板ガラスの日射吸収率 (表11、12参照)	
r_2	: 室内側板ガラスの日射反射率 (表11、12参照)	
a_b	: スパンドルボードの日射吸収率 (表9参照)	
r_b	: スパンドルボードの日射反射率 (表9参照)	
l_b	: 背面材の厚さ	(m)
λ_b	: 背面材の熱伝導率 (表8参照)	W/m · K {kcal/m · h · °C}
l_f	: 中間膜の厚さ	7.62 × 10 ⁻⁴ (m/枚)
λ_f	: 中間膜の熱伝導率	0.160W/m · K {0.138kcal/m · h · °C}

・複層ガラスの中央部温度の計算(冬季の場合)

$$\theta_{g1} = \frac{1}{\alpha_o \cdot \alpha_m + \alpha_m \cdot \alpha_i + \alpha_i \cdot \alpha_o} \left[\{ (\alpha_m + \alpha_i) A_1 + \alpha_m \cdot A_2 \} I + \alpha_o (\alpha_m + \alpha_i) \theta_o + \alpha_m \cdot \alpha_i \cdot \theta_i \right]$$

$$\theta_{g2} = \frac{1}{\alpha_o \cdot \alpha_m + \alpha_m \cdot \alpha_i + \alpha_i \cdot \alpha_o} \left[\{ (\alpha_o + \alpha_m) A_2 + \alpha_m \cdot A_1 \} I + \alpha_i (\alpha_o + \alpha_m) \theta_i + \alpha_m \cdot \alpha_o \cdot \theta_o \right]$$

<中空層6ミリの場合>

ここで、 $\alpha_o = 15W/m^2 \cdot K$ {13kcal/m²·h·°C}
 $\alpha_i = 8W/m^2 \cdot K$ {7kcal/m²·h·°C}
 $\alpha_m = 8W/m^2 \cdot K$ {7kcal/m²·h·°C} とすると

$$\theta_{g1} = \frac{(16A_1 + 8A_2) I + 240\theta_o + 64\theta_i}{304} \left\{ \theta_{g1} = \frac{(14A_1 + 7A_2) I + 182\theta_o + 49\theta_i}{231} \right\}$$

$$\theta_{g2} = \frac{(8A_1 + 23A_2) I + 120\theta_o + 184\theta_i}{304} \left\{ \theta_{g2} = \frac{(7A_1 + 20A_2) I + 91\theta_o + 140\theta_i}{231} \right\}$$

<中空層12ミリの場合>

ここで、 $\alpha_o = 15W/m^2 \cdot K$ {13kcal/m²·h·°C}
 $\alpha_i = 8W/m^2 \cdot K$ {7kcal/m²·h·°C}
 $\alpha_m = 6W/m^2 \cdot K$ {5kcal/m²·h·°C} とすると

$$\theta_{g1} = \frac{(14A_1 + 6A_2) I + 210\theta_o + 48\theta_i}{258} \left\{ \theta_{g1} = \frac{(12A_1 + 5A_2) I + 156\theta_o + 35\theta_i}{191} \right\}$$

$$\theta_{g2} = \frac{(6A_1 + 21A_2) I + 90\theta_o + 168\theta_i}{258} \left\{ \theta_{g2} = \frac{(5A_1 + 18A_2) I + 65\theta_o + 126\theta_i}{191} \right\}$$

・合わせガラスの中央部温度の計算(冬季の場合)

$$\theta_{g1} = \frac{1}{\alpha_o \cdot \frac{\lambda_f}{\ell_f} + \frac{\lambda_f}{\ell_f} \cdot \alpha_i + \alpha_i \cdot \alpha_o} \left[\left\{ \left(\frac{\lambda_f}{\ell_f} + \alpha_i \right) A_1 + \frac{\lambda_f}{\ell_f} \cdot A_2 \right\} I + \alpha_o \left(\frac{\lambda_f}{\ell_f} + \alpha_i \right) \theta_o + \frac{\lambda_f}{\ell_f} \cdot \alpha_i \cdot \theta_i \right]$$

$$\theta_{g2} = \frac{1}{\alpha_o \cdot \frac{\lambda_f}{\ell_f} + \frac{\lambda_f}{\ell_f} \cdot \alpha_i + \alpha_i \cdot \alpha_o} \left[\left\{ \left(\alpha_o + \frac{\lambda_f}{\ell_f} \right) A_2 + \frac{\lambda_f}{\ell_f} \cdot A_1 \right\} I + \alpha_i \left(\alpha_o + \frac{\lambda_f}{\ell_f} \right) \theta_i + \frac{\lambda_f}{\ell_f} \cdot \alpha_o \cdot \theta_o \right]$$

ここで、 $\alpha_o = 15W/m^2 \cdot K$ {13kcal/m²·h·°C}
 $\alpha_i = 8W/m^2 \cdot K$ {7kcal/m²·h·°C} とすると

$$\theta_{g1} = \frac{1}{23 \frac{\lambda_f}{\ell_f} + 120} \left[\left\{ \frac{\lambda_f}{\ell_f} (A_1 + A_2) + 8A_1 \right\} I + (15 \frac{\lambda_f}{\ell_f} + 120) \theta_o + 8 \frac{\lambda_f}{\ell_f} \theta_i \right] \left\{ \theta_{g1} = \frac{1}{20 \frac{\lambda_f}{\ell_f} + 91} \left[\left\{ \frac{\lambda_f}{\ell_f} (A_1 + A_2) + 7A_1 \right\} I + (13 \frac{\lambda_f}{\ell_f} + 91) \theta_o + 7 \frac{\lambda_f}{\ell_f} \theta_i \right] \right\}$$

$$\theta_{g2} = \frac{1}{23 \frac{\lambda_f}{\ell_f} + 120} \left[\left\{ \frac{\lambda_f}{\ell_f} (A_1 + A_2) + 15A_1 \right\} I + (8 \frac{\lambda_f}{\ell_f} + 120) \theta_o + 15 \frac{\lambda_f}{\ell_f} \theta_i \right] \left\{ \theta_{g2} = \frac{1}{20 \frac{\lambda_f}{\ell_f} + 91} \left[\left\{ \frac{\lambda_f}{\ell_f} (A_1 + A_2) + 13A_2 \right\} I + (7 \frac{\lambda_f}{\ell_f} + 91) \theta_i + 13 \frac{\lambda_f}{\ell_f} \theta_o \right] \right\}$$

・スパンドレル部分に使用する単板ガラスの中央部温度の計算(冬季の場合)

$$\theta_g = \frac{1}{\alpha_o} \left\{ \frac{\frac{2}{\alpha_i} I \cdot A_g + \left(\frac{\ell_b}{\lambda_b} + \frac{1}{\alpha_i} \right) (A_g + A_b) I + \alpha_o \cdot \theta_o \left(\frac{1}{\alpha_i} + \frac{2}{\alpha_a} + \frac{\ell_b}{\lambda_b} \right) + \theta_i}{\frac{1}{\alpha_o} + \frac{2}{\alpha_a} + \frac{\ell_b}{\lambda_b} + \frac{1}{\alpha_i}} \right\}$$

ここで、 $\alpha_o = 15W/m^2 \cdot K$ {13kcal/m²·h·°C}
 $\alpha_i = 8W/m^2 \cdot K$ {7kcal/m²·h·°C}
 $\alpha_a = 8W/m^2 \cdot K$ {7kcal/m²·h·°C} とすると

$$\theta_g = \frac{1}{15} \left\{ \frac{0.25A_g \cdot I + \left(0.125 + \frac{\ell_b}{\lambda_b} \right) (A_g + A_b) I + 15 \left(0.375 + \frac{\ell_b}{\lambda_b} \right) \theta_o + \theta_i}{0.442 + \frac{\ell_b}{\lambda_b}} \right\} \left\{ \theta_g = \frac{1}{13} \left\{ \frac{0.29A_g \cdot I + \left(0.14 + \frac{\ell_b}{\lambda_b} \right) (A_g + A_b) I + 13 \left(0.43 + \frac{\ell_b}{\lambda_b} \right) \theta_o + \theta_i}{0.5 + \frac{\ell_b}{\lambda_b}} \right\} \right\}$$

■総合日射吸収率の計算

・複層ガラス、合わせガラスの場合

$$A_1 = a_1 \left(1 + \frac{t_1 \cdot r_2}{1 - r_1 \cdot r_2} \right) \quad A_2 = \frac{t_1 \cdot a_2}{1 - r_1 \cdot r_2}$$

・スパンドレル部の場合

$$A_g = a_g \left(1 + \frac{t_g \cdot r_b}{1 - r_g \cdot r_b} \right) \quad A_b = \frac{t_g \cdot a_b}{1 - r_g \cdot r_b}$$

板ガラスの熱割れ強度

各種係数および設定値

■許容熱応力

各種板ガラスの許容熱応力を表1に示します。

表1 許容熱応力： σ_a

単位：MPa (kgf/cm²)

品 種	透明板ガラス、熱線吸収板ガラス、熱線反射ガラス	網入、線入板ガラス	
呼び厚さ(ミリ)	3・5・6・8・10・12	15・19	
許容熱応力	17.7 {180}	14.7 {150}	
品 種	倍強度ガラス	強化ガラス	合わせ、複層ガラス
呼び厚さ(ミリ)	6・8・10・12	4・5・6・8・10・12・15・19	構成単板ガラスの強度と同じ
許容熱応力	35.3 {360}	79.4 {810}	

注1) クリーンカット状態での許容熱応力です。

注2) サンダー仕上げの場合は#120以上について適用します。

■面積係数

温度差が同じであっても、板ガラスの面積が大きくなると熱膨張量の絶対値が大きくなり、面積が小さい場合に比較し発生熱応力は大きくなります。そこで、基準面積1m²に対する応力増加の比率として実験的に求め、これを面積係数として補正します。この係数を表2に示します。

表2 面積係数： f_0

板ガラスの面積(m ²)	0.5	1.0	1.5	2.0	2.5	3.0	4.0	5.0	6.0
面積係数	0.95	1.00	1.04	1.07	1.09	1.10	1.12	1.14	1.16
板ガラスの面積(m ²)	7.0	8.0	9.0	10.0					
面積係数	1.18	1.19	1.20	1.21					

■カーテン係数

ガラス窓の室内側にカーテン、ブラインド、ロールスクリーンなどを使用しますと、これらにより日射が反射あるいは再放熱され、これがない場合に比較して板ガラスの中央部温度が高くなり、温度差が大きくなって発生熱応力が増加します。したがって、この応力の増加をカーテンなどが無い場合との比率で示し、これをカーテン係数といいます。なお、このカーテン係数は、板ガラスとカーテンなどの距離を変えながら実験的に求めたもので、この係数を表3に示します。

表3 カーテン係数： f_1

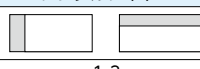
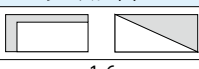
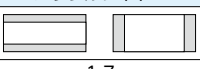
カーテンの種類	カーテンなし	厚手カーテン、ブラインド 厚手ロールスクリーン		薄手カーテン(レース状のもの) 薄手ロールスクリーン	
板ガラスとカーテンの距離	—	100mm未満	100mm以上	100mm未満	100mm以上
カーテン係数	1.0	1.5	1.3	1.3	1.1

注) ロールスクリーンは日射透過率が40%以上のものを薄手ロールスクリーン、40%未満のものを厚手ロールスクリーンとします。

■影係数

庇、柱あるいはサッシなどにより板ガラス面に影が形成されますと、板ガラス面内の温度分布が変わり、影のない場合に比較して発生熱応力は大きくなります。この応力の増加を影のない場合との比率で示し、これを影係数といいます。この影係数は、影の形状によって異なります。板ガラスに実際の場合の影を作り、実験によって板ガラスのエッジ部に発生する熱応力を測定して求めたそれぞれの影の形状において、最も発生熱応力の大きい場合の係数です。この係数を表4に示します。

表4 影係数： f_2

影の種類	影なし	シングルシャドー	クロスシャドー	パラレルシャドー
				
影係数	1.0	1.3	1.6	1.7

注1) 樹木、看板など板ガラス面にシャープな影が生じる場合は1.7をとります。

注2) 上記以外の鮮明な影は1.7をとります。

注3) 方立、無目、その他の部材と板ガラス面からの見込み寸法が100mm以上ある場合に適用します。

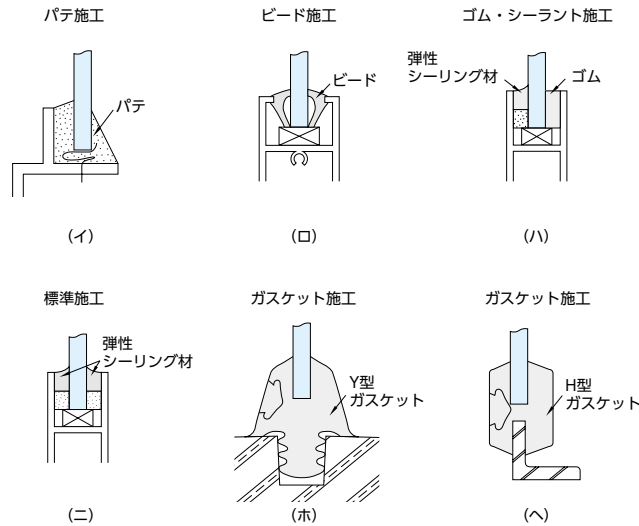
■エッジ温度係数

発生熱応力は、板ガラスの中央部温度とエッジ部温度との温度差に比例しますが、エッジ部温度は板ガラスの施工状態やサッシの施工状態などによって異なるため簡単には求めにくくなります。そこでサッシ温度を求め、板ガラスのエッジ温度はこのサッシ温度の関数として、 $f_3 = (\theta_g - \theta_e) / (\theta_g - \theta_s)$ と置き、各種施工条件ごとに実験的に求め、これをエッジ温度係数としました。この係数を表5に示します。

表5 エッジ温度係数： f_3

施工の種類	P.C部材に打込みまたは直付けサッシの場合	金属カーテンウォールまたは可動サッシの場合	参照図
パテまたは塩ビビード施工	0.95	0.75	(イ)、(ロ)
ゴム・シーラント施工	0.80	0.65	(ハ)
標準施工	0.65	0.50	(ニ)
ガスケット施工	0.55	0.48	(ホ)、(ヘ)

注) サッシの色が濃色系統の場合は、日射吸収を考慮して上記数値に0.9を乗じます。



■日射量

鉛直な壁面に施工されているガラス窓面に入射する日射量は、太陽の高度や方位、壁面の方位や入射角などにより異なりますが、計算で求めることができます。なお、日本国内では一般に表6に示す数値を採用しています。

表6 日射量：I

単位：W/m² (kcal/m²・h)

季節	方位	一般窓	トップライト			
		90度(垂直面)	60度	45度	30度	0度(水平面)
冬期	南	825 {710}	1050 {903}	1075 {925}	1025 {882}	725 {624}
	南東・南西	825 {710}	975 {839}	1000 {860}	950 {817}	
	南南東・南南西	825 {710}	1025 {882}	1050 {903}	1000 {860}	
	東南東・西南西	750 {645}	900 {774}	900 {774}	875 {753}	
	東・西	600 {516}	725 {624}	750 {645}	750 {645}	
	東北東・西北西	400 {344}	500 {430}	550 {473}	600 {516}	
	北東・北西	175 {151}	275 {237}	350 {301}	450 {387}	
	北北東・北北西	25 {22}	50 {43}	125 {108}	325 {280}	
夏期	北	25 {22}	50 {43}	75 {65}	275 {237}	1000 {860}
	南	425 {366}	800 {688}	925 {796}	975 {839}	
	南東・南西	575 {495}	850 {731}	925 {796}	975 {839}	
	南南東・南南西	475 {409}	825 {710}	925 {796}	975 {839}	
	東南東・西南西	625 {538}	850 {731}	925 {796}	975 {839}	
	東・西	625 {538}	850 {731}	925 {796}	950 {817}	
	東北東・西北西	600 {516}	800 {688}	850 {731}	925 {796}	
	北東・北西	475 {409}	675 {581}	750 {645}	850 {731}	
北北東・北北西	300 {258}	500 {430}	625 {538}	775 {667}		
北	125 {108}	325 {280}	550 {473}	750 {645}		

注) 方位・傾斜角が中間の場合は大きな数値を採用します。

板ガラスの熱割れ強度

■室外・室内温度

(1) 室外温度は、理科年表による最低気温あるいはTAC温度(設備設計用温度)などを参考に各地の条件に応じた値を採用します。

(2) 室内温度は一般に当該ビルの空調設定温度とします。

(3) 室外・室内温度の参考値を表7に示します。

表7 室外温度： θ_o 、室内温度： θ_i

単位：℃

	地域名	季節	北	北北	北東	東	南	東南	南東	南南	西南	西
			北西	北北西	北北東	東北東	南南西	東南東	南東	南南東	西南西	西
室外温度	北海道中央部、旭川、帯広付近	冬期	-20	-20	-10	-15	-10	-10	-10	-12.5	-15	
		夏期	20	20	25	21.5	23	24	25	25		
	上記以外の北海道全域	冬期	-15	-15	-5	-10	-5	-5	-5	-7.5	-10	
		夏期	20	20	25	21.5	23	24	25	25		
	東北、関東北部、甲斐信濃飛騨の山岳地方	冬期	-10	-10	0	-5	0	0	0	-2.5	-5	
		夏期	25	25	30	26.5	28	29	30	30		
	関東南部、北陸、東海近畿、中国、四国、九州	冬期	-5	-5	5	0	5	5	5	2.5	0	
		夏期	30	30	35	31.5	33	34	35	35		
	沖縄	冬期	5	5	15	10	15	15	15	12.5	10	
		夏期	30	30	35	31.5	33	34	35	35		
室内温度		冬期	20	20	20	20	20	20	20	20	20	
		夏期	25	25	25	25	25	25	25	25	25	
室内温度(朝暖冷房なし)		冬期	20	*	20	*	20	20	20	20	20	
		夏期	25	*	25	*	25	25	25	25	25	

*外気温と同じとする。

■スパンドレル部に使用する背面材

各種背面材の熱伝導率および各種スパンドレルボードの日射吸収率、反射率の一例を表8、9にそれぞれ示します。

表8 背面材の熱伝導率： λ_b

単位：W/m・K {kcal/m・h・℃}

材料名	アルミニウム板	コンクリート	モルタル	合板	石膏ボード	珪酸カルシウム板
熱伝導率	209 {180}	1.6 {1.4}	1.39 {1.2}	0.16 {0.14}	0.139 {0.12}	0.099 {0.085}

材料名	両面フレキシブル板張り木毛セメント板	両面フレキシブル板張り気泡コンクリート	両面フレキシブル板張り	ALC板
熱伝導率	0.126 {0.108}	0.126 {0.108}	0.142 {0.122}	0.15 {0.13}

表9 スパンドレルボードの日射吸収率： a_b 、反射率： r_b

材料名	ボードの仕上	吸収率 a_b	反射率 r_b
色	黒色ペイント・黒い紙	0.85~0.95	0.05~0.15
	暗色ペイント(赤・褐・緑など)	0.65~0.80	0.20~0.35
	白または淡黄色ペイント	0.30~0.50	0.50~0.70
	光ったアルミペイント	0.30~0.50	0.50~0.70
素材	光沢のない銅、アルミ、鉄	0.40~0.65	0.35~0.60
	みがいた銅、黄銅	0.30~0.50	0.50~0.70
	よくみがいたアルミ、ニッケル、クロム	0.10~0.40	0.60~0.90

注) ボードの日射吸収率・反射率の差は、スパンドレルの計算上余り大きくは影響しません。

■表面熱伝達率

ガラスの室内・外の熱伝達率および空気層の見掛の熱伝達率を表10に示します。

表10 熱伝達率

単位：W/m²・K {kcal/m²・h・℃}

		季節	熱伝達率 有効熱伝達率			季節	熱伝達率 有効熱伝達率		
α_o		冬・夏	15.1(13.0)	α_m	ペアレックス ツインガード (クリア)	冬	5.0(4.3)		
α_i		冬	8.0(6.9)			夏	5.4(4.6)		
		夏	9.2(7.9)			冬	2.9(2.5)		
		冬・夏	8.0(7.0)			夏	3.1(2.7)		
α_m	一般 複層 ガラス	空気層 6ミリ	冬		8.3(7.2)	ペアレックス ツインガード (ブルー)	冬	4.5(3.9)	
		夏	9.2(8.0)		夏		4.7(4.0)		
	空気層 12ミリ	冬	6.2(5.3)		冬		2.4(2.1)		
	夏	7.0(6.0)	夏		2.5(2.1)				
	ペアレックス ツインガード (シルバー)	空気層 6ミリ	冬		5.0(4.3)		ペアレックス ツインガード (グリーン)	冬	4.5(3.9)
		夏	5.3(4.6)		夏			4.7(4.0)	
ペアレックス ヒートガード	空気層 12ミリ	冬	2.8(2.4)	冬	2.3(2.0)				
	夏	3.0(2.6)	夏	2.5(2.1)					

■板ガラスの日射吸収率、透過率、反射率

板ガラスの発生熱応力は、その日射吸収率により大きく影響を受けます。しかも、板ガラスの日射吸収率は品種、呼び厚さ、入射角により変化しますが、一般に計算上は入射角30°の値を採用します。各品種、呼び厚さにおける日射吸収率、透過率、反射率を表11～12に示します。

表11 日射吸収率：a, 透過率：t, 反射率：r

(入射角30°)

種別・ガラス・品種	品種略号・構成品種	呼び厚さ(ミリ)	吸収率 (a)		透過率 (t)	反射率 (r)	
			ガラス面	膜面		ガラス面	膜面
透明板ガラス	フロート板ガラス	FL3	3	0.069	0.852	0.079	
		FL4	4	0.089	0.833	0.078	
		FL5	5	0.109	0.815	0.076	
		FL6	6	0.128	0.797	0.075	
		FL8	8	0.165	0.762	0.073	
		FL10	10	0.199	0.730	0.071	
		FL12	12	0.230	0.701	0.069	
		FL15	15	0.274	0.660	0.066	
	FL19	19	0.326	0.610	0.064		
	網入磨板ガラス	PWC6.8	6.8	0.211	0.707	0.082	
		PWH6.8	6.8	0.184	0.738	0.078	
		PWH10	10	0.238	0.687	0.075	
	パラライン	PWL6.8	6.8	0.154	0.772	0.074	
		PWL10	10	0.210	0.719	0.071	
熱線吸収板ガラス	グリーンラル	MFL3	3	0.330	0.607	0.063	
		MFL5	5	0.459	0.483	0.058	
		MFL6	6	0.509	0.435	0.056	
		MFL8	8	0.586	0.361	0.053	
		MFL10	10	0.643	0.306	0.051	
		MFL12	12	0.687	0.263	0.050	

表12 日射吸収率：a, 透過率：t, 反射率：r

(入射角30°)

種別・ガラス・品種	呼び厚さ(ミリ)	吸収率 (a)		透過率 (t)	反射率 (r)		
		ガラス面	膜面		ガラス面	膜面	
低放射 (LOW-E) ガラス	ペアレックス ツインガード (シルバー)	3	0.185	0.169	0.564	0.251	0.267
		4	0.208	0.181	0.553	0.239	0.266
		5	0.229	0.193	0.542	0.229	0.265
		6	0.249	0.203	0.532	0.219	0.265
		8	0.285	0.223	0.513	0.202	0.264
		10	0.319	0.243	0.494	0.187	0.263
	ペアレックス ツインガード (クリア)	3	0.191	0.159	0.637	0.171	0.203
		4	0.212	0.173	0.625	0.164	0.203
		5	0.231	0.185	0.613	0.156	0.202
		6	0.249	0.198	0.601	0.150	0.201
		8	0.284	0.221	0.579	0.137	0.200
		10	0.315	0.243	0.558	0.127	0.199
	ペアレックス ツインガード (ブルー)	3	0.282	0.219	0.377	0.341	0.404
		4	0.306	0.224	0.372	0.321	0.404
		5	0.329	0.229	0.368	0.303	0.403
		6	0.350	0.233	0.363	0.286	0.403
		8	0.389	0.242	0.355	0.256	0.403
		10	0.423	0.251	0.347	0.230	0.402
	ペアレックス ツインガード (グリーン)	3	0.272	0.187	0.378	0.351	0.436
		4	0.297	0.191	0.373	0.330	0.436
		5	0.320	0.196	0.369	0.311	0.435
		6	0.342	0.201	0.364	0.293	0.435
		8	0.382	0.209	0.356	0.262	0.435
		10	0.417	0.218	0.348	0.235	0.434
ペアレックス ツインガード (ルミナスブルー)	3	0.358	0.183	0.258	0.384	0.560	
	4	0.381	0.185	0.255	0.365	0.560	
	5	0.402	0.188	0.252	0.346	0.560	
	6	0.421	0.191	0.250	0.329	0.559	
	8	0.457	0.196	0.245	0.299	0.559	
	10	0.488	0.201	0.240	0.273	0.559	
ペアレックス ヒートガード (シルバー)	3	0.174	0.182	0.564	0.262	0.254	
	4	0.186	0.204	0.553	0.261	0.243	
	5	0.198	0.225	0.542	0.260	0.233	
	6	0.209	0.244	0.532	0.259	0.224	
	8	0.232	0.281	0.512	0.256	0.207	
	10	0.252	0.314	0.494	0.254	0.192	
ペアレックス ツインガード (シルバー)	3	0.174	0.182	0.564	0.262	0.254	
	4	0.186	0.204	0.553	0.261	0.243	
	5	0.198	0.225	0.542	0.260	0.233	
	6	0.209	0.244	0.532	0.259	0.224	
	8	0.232	0.281	0.512	0.256	0.207	
	10	0.252	0.314	0.494	0.254	0.192	
ペアレックス ツインガード (シルバー)	3	0.174	0.182	0.564	0.262	0.254	
	4	0.186	0.204	0.553	0.261	0.243	
	5	0.198	0.225	0.542	0.260	0.233	
	6	0.209	0.244	0.532	0.259	0.224	
	8	0.232	0.281	0.512	0.256	0.207	
	10	0.252	0.314	0.494	0.254	0.192	
ペアレックス ツインガード (シルバー)	3	0.174	0.182	0.564	0.262	0.254	
	4	0.186	0.204	0.553	0.261	0.243	
	5	0.198	0.225	0.542	0.260	0.233	
	6	0.209	0.244	0.532	0.259	0.224	
	8	0.232	0.281	0.512	0.256	0.207	
	10	0.252	0.314	0.494	0.254	0.192	
ペアレックス ツインガード (シルバー)	3	0.174	0.182	0.564	0.262	0.254	
	4	0.186	0.204	0.553	0.261	0.243	
	5	0.198	0.225	0.542	0.260	0.233	
	6	0.209	0.244	0.532	0.259	0.224	
	8	0.232	0.281	0.512	0.256	0.207	
	10	0.252	0.314	0.494	0.254	0.192	

注)本表は特殊金属膜をコーティングしたLow-Eガラス単板の値を示しています。